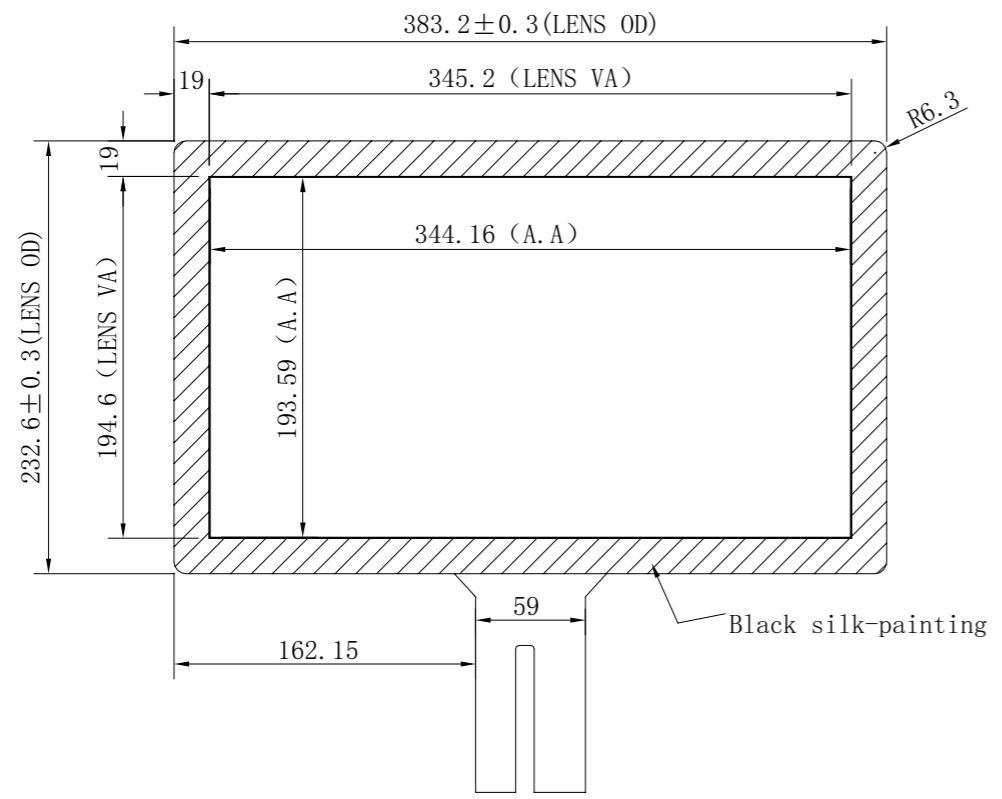
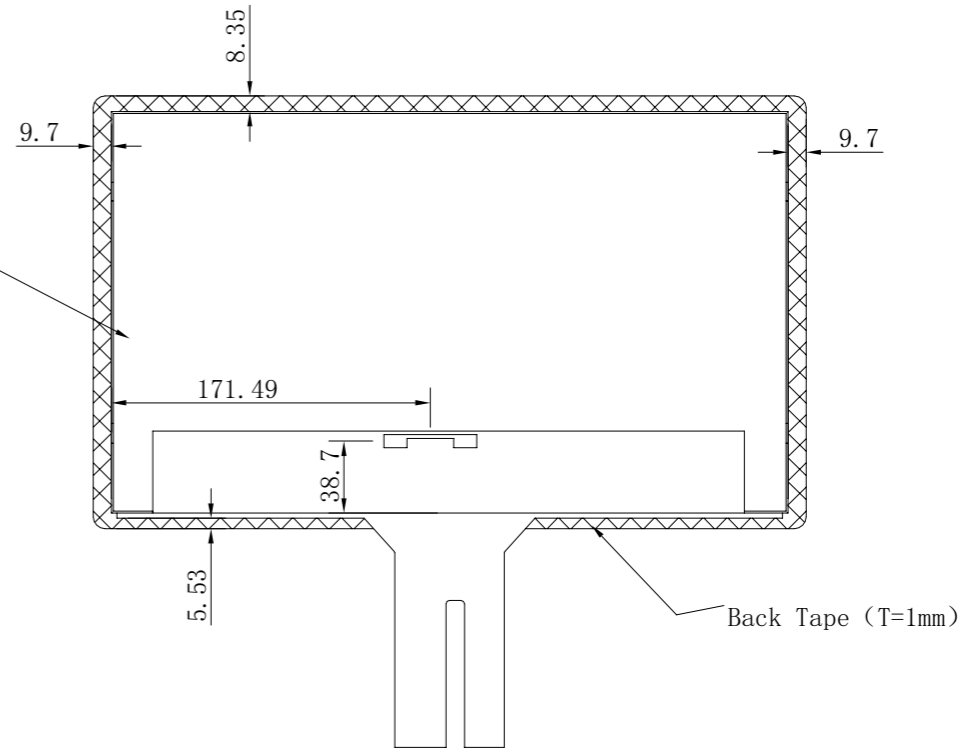
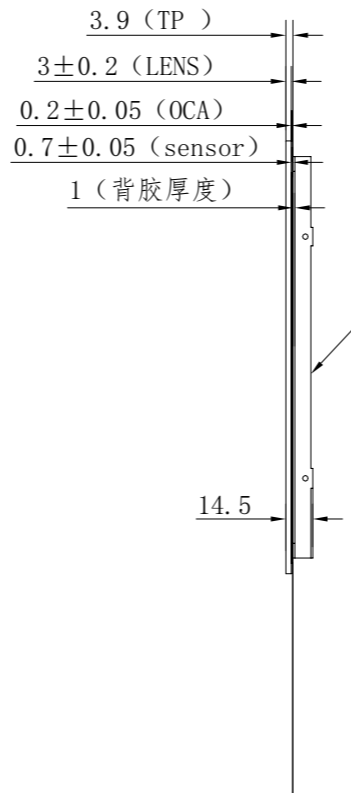


版本	变更单号	内 容	变更人	日期



TOP



bottom

未注公差	金属	塑胶
0~6	±0.1	±0.05
>6~30	±0.1	±0.1
>30~120	±0.15	±0.15
>120~400	±0.2	±0.2
>400	±0.3	±0.3
角度	±0.5°	±0.5°
钣金未注折弯内角R<0.5		—
内尺寸为		—
重点检验尺寸		—

格式 (1)

P/N.:	SNT-IPD-TMS-15.6-R02		
15.6inch TP+LCM	图 号		
	模具编号		
SKD Project	阶段标记	视 角	比 例
			7:50
料 号			
产 品			
第 1 页		共 1 页	
SINOTELECTRONICS			

设计	
校对	
审核	
工艺	
标准化	
批准	

电子文件名: &pcode

幅面: A3